

HSAJET® Touch Industrial PC

TIPC15

Flexible Druckersteuerung in Edelstahl
TIPC - Touch Industrial Printer Controller

HP TIJ 2.5 Technologie

Der TIPC15 - basiert auf der zuverlässigen HP TIJ 2.5-Technologie. Das eingebaute HSAJET® Controller- Board (CB) ist PCI- basierend und kann bis zu 2" Druckhöhe realisieren.

Industrielles Gehäuse

Das schwarze Aluminiumgehäuse unterstreicht das robuste Design und eignet sich hervorragend für raue Produktionsumgebungen.

Besondere Merkmale

Die installierte Software erlaubt umfangreiche Gestaltungsmöglichkeiten und eine hohe Präzision beim Drucken. Mit dem Tintenreduktions- Feature können Sie bis zu 75% Tintenkosten sparen!

HSAJET- Software

Unsere Controller- Boards werden über die eigens entwickelte Software angesteuert und sind somit für Codierung & Markierung, Adressierung oder pharmazeutische Anwendungen bestens geeignet. Die intuitive Software enthält alle dafür notwendigen Features, inklusive Datenbankhandling.

Fernsteuerung

Ein umfangreiches Kommunikationsprotokoll ermöglicht sowohl das Senden von Daten zum Drucker, als auch die vollständige Ansteuerung des Controllers. Integrieren Sie den Controller (über acht Ausgänge) selbst in komplexere Systeme!



Leistungsfähige Lösungen

Es kann eine Vielzahl von Druckköpfen für den seitlichen als auch den Druck von oben installiert werden. Diese Kombination von Hard- und Software ermöglicht eine optimale Integration in bestehende Systeme - und natürlich auch die Implementierung als Teil einer Komplettlösung.

Basis- oder Premium- Modell?

Das Basis- Modell ist für die meisten Anwendungen bestens geeignet.

Wir empfehlen die Premium- Variante, wenn Sie eine Kamera- Lösung integrieren wollen.

Für "Pharma INKdraw" ist die Premium- Lösung immer erforderlich.

Druckgeschwindigkeiten bis zu 300 m/min bei 300 x 150 dpi

- BITMAPS
- ZÄHLER
- DATUM & UHRZEIT
- TEXTE
- LINEARE & 2D BARCODES
- DRUCK IN ECHTZEIT
- ALLE WINDOWS TRUETYPE- SCHRIFTARTEN

Technische Daten

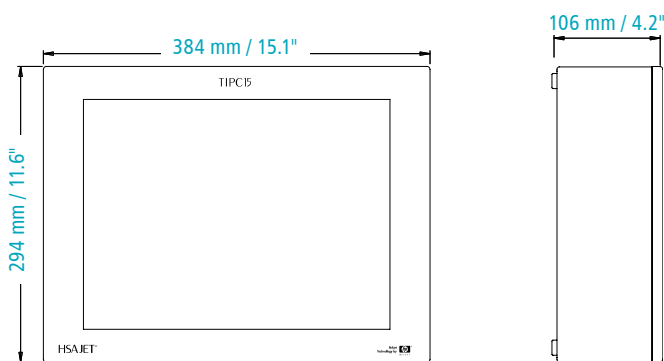
HSAJET TOUCH INDUSTRIAL PRINTER CONTROLLER TIPC15

Merkmale - HSAJET Controller- Board

- ERHÄLTlich BIS ZU 2" DRUCKHÖHE
- VORKONFIGURIERTER WINDOWS- CONTROLLER
- ERSTELLEN UND ÄNDERN SIE IHRE LAYOUTS DIREKT ÜBER DIE TOUCHSCREEN- OBERFLÄCHE!
- UNSERE SOFTWARE IST IN VIELEN SPRACHEN VERFÜGBAR- FRAGEN SIE SL-SYSTEMS!
- UMFANGREICHES KOMMUNIKATIONSPROTOKOLL
- DRUCK VARIABLER INFORMATIONEN
- DATENBANKHANDLING: SQL - ACCESS - TXT U.A.
- BEDIENERFREUNDLICHE SOFTWARE MIT KONFIGURIERBARER BENUTZEROBERFLÄCHE
- BENUTZEREINGABEN ALS EINGABEAUFFORDERUNG VOR DEM DRUCK

Zubehör:

- SENSOREN UND IMPULSGEBER
- HALTERUNGEN (VORBEREITET FÜR INOCON FLV-25 / FLV-40 / FLS30-S1)
- TASTATUR / MAUS
- ALARMLAMPEN
- DRUCKKÖPFE



Auflösung (DPI) (horizontal x vertikal)	Druckgeschwindigkeit (m/min)	
	m / min	Fuss / min
600 x 600	38	125
600 x 300	76	250
300 x 300	76	250
300 x 300 HS	152	500
300 x 600	38	125
300 x 150	306	1000

Technische Daten CB:

Anzahl Layouts: unbegrenzt
 Layout- Länge: max. 2700 mm
 Druckhöhe: max. 50,8 mm

Drucktechnologie: HP TIJ 2.5
 Schnittstellen: I/O Anschluss
 Ethernet /Seruell
 Produktsensor 5-24V
 Impulsgebereingang 5-24V

TIPC15 min. Konfiguration	Standard	Premium
Festplatte	160	160
RAM	1 GB	2 GB
Prozessor	1.5 GHz	2 GHz
Druck- Software	CB INKdraw Mail INKdraw	CB INKdraw Mail INKdraw Pharma INKdraw
Betriebssystem	Windows XP Pro	

Technische Daten - TIPC15:

Gewicht: 8,1 kg / 17,8 lbs
 Spannung: 100 - 240 VAC

CE- Konformität

Inkjet
Technology by 
invent

DEALER:



Ingo Scharnagl & Holger Lehmann GbR
 Am Truppenübungsplatz 5
 32584 Löhne
 Tel. 05732 / 903 50-0
 Fax 05732 / 903 50- 29
 www.sl-systems.de
 eMail: info@sl-systems.de



HSA SYSTEMS
 A UNIQUE IMPRINT

HSA Systems Denmark
 DK-2740 SKOVLUUNDE | +45 4494 0222 || DK-5260 ODENSE S | +45 6610 3401

HSA Systems France
 F-93160 NOISY-LE-GRAND | +33 1 4815 5050

www.hsasystems.com | mail@hsasystems.com