

HSAJET® MiniKey

MK-HP



Codieren & Markieren – einfach und schnell!
Ein kompakter Drucker mit integrierten Druckköpfen,
Ideal für die Integration in Verpackungslinien.



MiniKey MK-HP, basierend auf HP TIJ 2.5 Technologie

Der HSAJET® MiniKey basiert auf der zuverlässigen HP TIJ.5 Technologie, welche eine gleichbleibende, exzellente Qualität bietet und hohe Druckgeschwindigkeiten erlaubt. Die einfach gestaltete Bedienoberfläche erfordert so gut wie keine Einarbeitungszeit.

Der MiniKey ist unser Einstiegsdrucker und bietet trotzdem alle notwendigen Funktionen.

Ein 'All-In-One'- Drucker

Der MiniKey ist eine sogenannte 'out of the box' Einheit: Setzen Sie einfach eine Kartusche in den Druckkopf, schalten Sie den Drucker ein - und schon können Sie loslegen - Sie müssen nur noch einen Knopf drücken! Neue Layouts sind schnell erstellt - entweder direkt per Tastatureingabe, oder über den integrierten USB-Port, LAN- oder RS232-Schnittstelle.

Bereits unser Basis- Drucker ist mit einem integrierten 1/2" Druckkopf und Produktsensor ausgestattet.

Simple Benutzeroberfläche

Ein 320x240 Pixel großes Grafik-Farbdisplay mit intuitiven Icons erleichtert Ihnen die Funktionsauswahl über die Tastatur.

Druckhöhen von 1/2" - 2" (12,7 - 50,8 mm)

Der HSAJET® MiniKey kann sowohl mit einem 1/2" oder 1" Druckkopf ausgestattet werden.

Optional ist eine spezielle Version für bis zu 2" Druckhöhe lieferbar. Eine andere mögliche Konfiguration besteht aus zwei gegenüberliegenden Druckköpfen für beidseitigen Druck.

Keine Pausen zwischen den Drucken

Während ein Layout abgearbeitet wird, ist der nächste Druck schon aufbereitet und kann sofort danach gedruckt werden.

Drucken Sie mit Geschwindigkeiten bis zu 300 m/min bei einer Auflösung von 300 x 150 dpi

- DRUCKLOGBUCH
- DRUCK IN ECHTZEIT
- BITMAPS
- SHICHTCODES
- ZÄHLER
- DATUM & ZEIT
- FESTER TEXT
- BARCODES
- 50 SCHRIFTARTEN VERFÜGBAR

Technische Daten

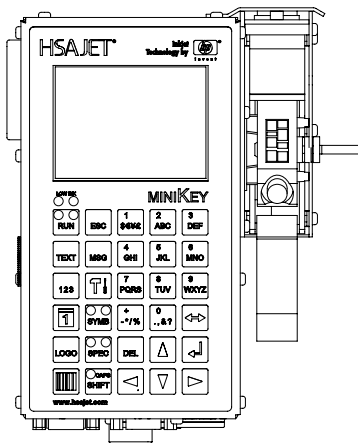
HSAJET MINIKEY MK-HP

Bedienerfreundliche, Icon-basierende Software

- EDITIEREN, HINZUFÜGEN ODER LÖSCHEN VON DRUCKOBJEKTEN
- SCHNELLE ERSTELLUNG VON DRUCKJOBS DIREKT VOM TOUCHSCREEN AUS
- EINFACHER LAYOUTWECHSEL ÜBER DRUCKWARTESCHLANGE
- VISUALISIERTER TINTENSTAND UND -ALARM
- ZUGRIFF AUF DRUCKPARAMETER ÜBER TOUCH-INTERFACE WÄHREND DES DRUCKENS MÖGLICH
- DIE PC- BASIERENDE MINIDRAW SOFTWARE VEREINFACHT DAS ERSTELLEN VON DRUCKAUFTRÄGEN. DATENTRANSFER ZUM MINITOUCH VIA ETHERNET ODER USB-STICK.

Zusätzliche Administrator-Optionen in der Software:

- BEDIENERLEVEL- MANAGEMENT
- MEHRSPRACHIG
- ABFRAGEFELDER VOR DEM DRUCK
- VALIDIEREN VON DRUCKJOBS VOR DEM DRUCKEN
- REGIONSEINSTELLUNGEN FÜR TAG, WOCHEN UND JAHR
- FACTORY CONTROL READ-OUT



Auflösung (DPI)	Max. Geschw. (m/min)
600 x 600	38
300 x 300	76
300 x 300 HS	152
300 x 150	306

Technische Daten:

Schnittstelle: 100 Mbit Ethernet, RS232, USB
Speicher: 2 GB intern
4 GB (optional)

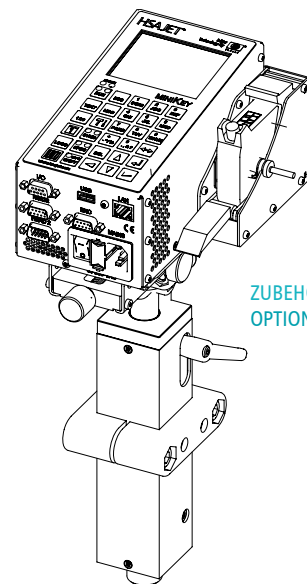
Anschlüsse: Impulsgeber
Externer Produktsensor
weitere Druckköpfe

Betriebsspannung: 85-240V 50/60Hz

Abmessungen (LxBxH): 187 x 102 x 76/106 mm

Mit 0,5" Druckkopf:
Abmessungen (LxBxH): 187 x 141 x 76/106 mm

CE- Konformität



ZUBEHÖR ZUR MONTAGE DES MINIKEY IST
OPTIONAL ERHÄLTICH

Inkjet
Technology by 
invent

DEALER:



Qgo Ücharnagl & Holger Lehmann GbR
Am Truppenübungsplatz 5
32584 Löhne
Tel. 05732 / 903 50-0
Fax 05732 / 903 50- 29
www.sl-systems.de
eMail: info@sl-systems.de



HSA SYSTEMS
A UNIQUE IMPRINT

HSA Systems Denmark
DK-2740 SKOVLUNDE | +45 4494 0222 || DK-5260 ODENSE S | +45 6610 3401

HSA Systems France
F-93160 NOISY-LE-GRAND | +33 1 4815 5050
www.hsasystems.de | +49 573 2903 5012